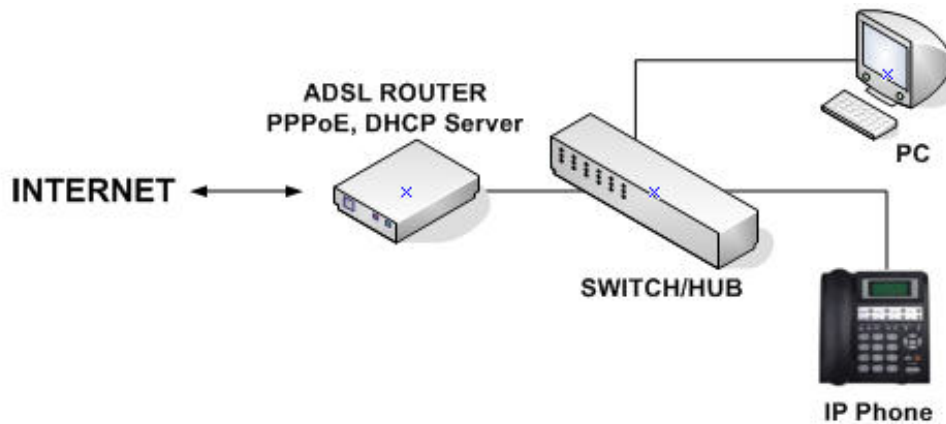


IP Phone SAB200



เป็นโทรศัพท์ผ่านอินเทอร์เน็ต เหมาะสำหรับใช้ตามออฟฟิศหรือตามบ้าน ใช้งานง่ายแค่เสียบต่อกับอินเทอร์เน็ตความเร็วสูง สามารถบันทึกหมายเลขโทรศัพท์ได้มากถึง 140 หมายเลข พร้อมปุ่มโทรด่วนบันทึกได้ถึง 8 หมายเลข คุณภาพเสียงดี กินสัญญาณอินเทอร์เน็ตต่ำ เหมาะสำหรับใช้โทรติดต่อกันระหว่างออฟฟิศหรือระหว่างประเทศ เหมาะสำหรับผู้ที่ต้องการลดค่าใช้จ่ายในการโทรศัพท์ และใช้ติดต่อกับคนในครอบครัวที่ต่างประเทศบ่อย

การเชื่อมต่ออุปกรณ์ IP Phone



สิ่งที่ต้องเตรียม

- อินเทอร์เน็ตความเร็วสูง ADSL หรือ Leased line หรือ ISDN ความเร็ว 128 Kbps ขึ้นไป
- อุปกรณ์ IP Phone SAB200
- หมายเลขเบอร์ SIP จากทางบริษัท

รายละเอียดอุปกรณ์:

- สนับสนุน VoIP โปรโตคอล SIP
- หน้าจอ LCD ขนาด 2*16 ตัวอักษร
- มีพอร์ตแลนสองพอร์ต ขนาด 10/100 Base-T สนับสนุนการทำงานทั้งแบบบริดจ์และแบบเราเตอร์
- สนับสนุนโปรโตคอล PPPoE เมื่อใช้ต่อ ADSL หรือเคเบิลโมเด็ม และสนับสนุน DHCP
- มีปุ่ม speaker สามารถโทรโดยไม่ต้องยกหู สามารถหมุนทวนหมายเลขโทรศัพท์เดิมอีกครั้ง ปรับแต่งเสียงได้ แสดงเวลาที่ใช้โทร สามารถตรวจสอบเบอร์โทรเข้า โทรออกและเบอร์ที่ไม่ได้รับสาย
- คุณลักษณะ SIP สามารถทำการพักสาย โอนสาย ประชุม 3 สาย และบล็อกการโทรได้
- รองรับการบีบอัดสัญญาณเสียง G.711A, G.711 μ , G.723.1, G.726 and G.729 และการตัดเสียงสะท้อนด้วย G.165
- สนับสนุน TCP/IP, UDP, ARP, ICMP, TFTP, HTTP protocols
- สนับสนุนค่า DTMF Inbound/SIP INFO/RFC2833
- คุณภาพเสียงดีเยี่ยม พร้อมระบบตัดเสียงสะท้อน (โดยเฉพาะสำหรับลำโพง)
- สามารถเช็คค่าคอนฟิกได้ผ่านทางหน้าเว็บเบราว์เซอร์ และ telnet

ข้อมูลจำเพาะด้านอุปกรณ์

- ฟังก์ชันแฮนด์ฟรี แบบ half duplex สามารถปรับแต่งเสียงไมโครโฟนและเสียงลำโพงแบบอิสระ
- หน่วยความจำขนาด 2018 กิโลไบต์
- หน้าจอ LCD 2*16 ตัวอักษร
- หม้อแปลง กินไฟขนาด Input 100~120V (อเมริกา, ญี่ปุ่น อื่นๆ) หรือ 220~240V (จีน, ยุโรป อื่นๆ) หรือ 100~240V, 47-63Hz Output DC 5 V, 1A
- ขนาด : 208 × 197 × 68 มม (ยาว×กว้าง×สูง)
- ปุ่มกดมาตรฐาน 0-9,* และปุ่มฟังก์ชันอื่นๆอีก 23 ปุ่ม
- เก็บที่อุณหภูมิ -10° to 65° C ทำงานที่อุณหภูมิ 0 to 50° C
- ทำงานที่ความชื้น 10% ถึง 90% ไม่มีไอน้ำ

หมายเหตุ ไม่ควรใช้งานโทรศัพท์ไอพีโฟนในขณะที่มีการใช้งานอินเทอร์เน็ตมากเกินไป เพื่อหลีกเลี่ยงสัญญาณดีเลย์ หรือเสียงกระตุก หรือสัญญาณเสียงขาดหาย